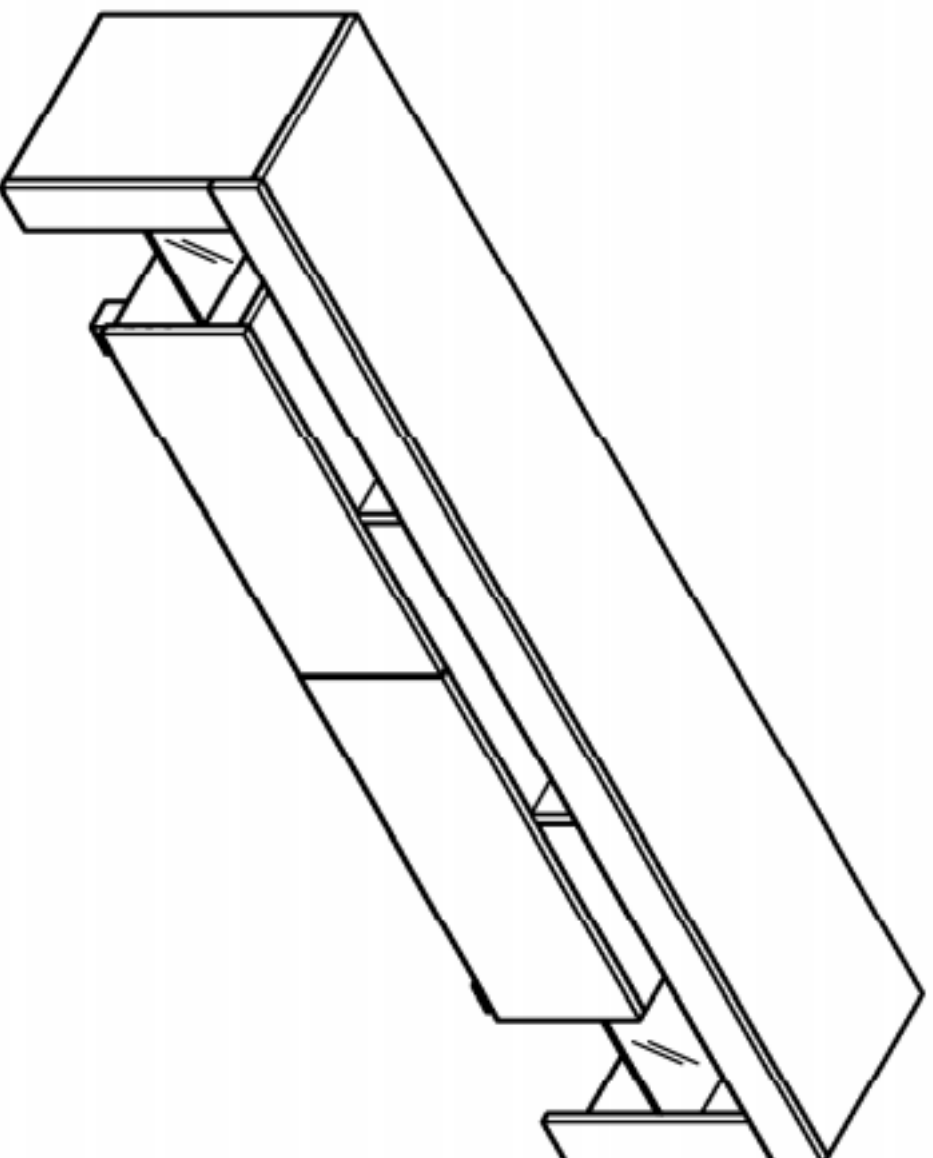
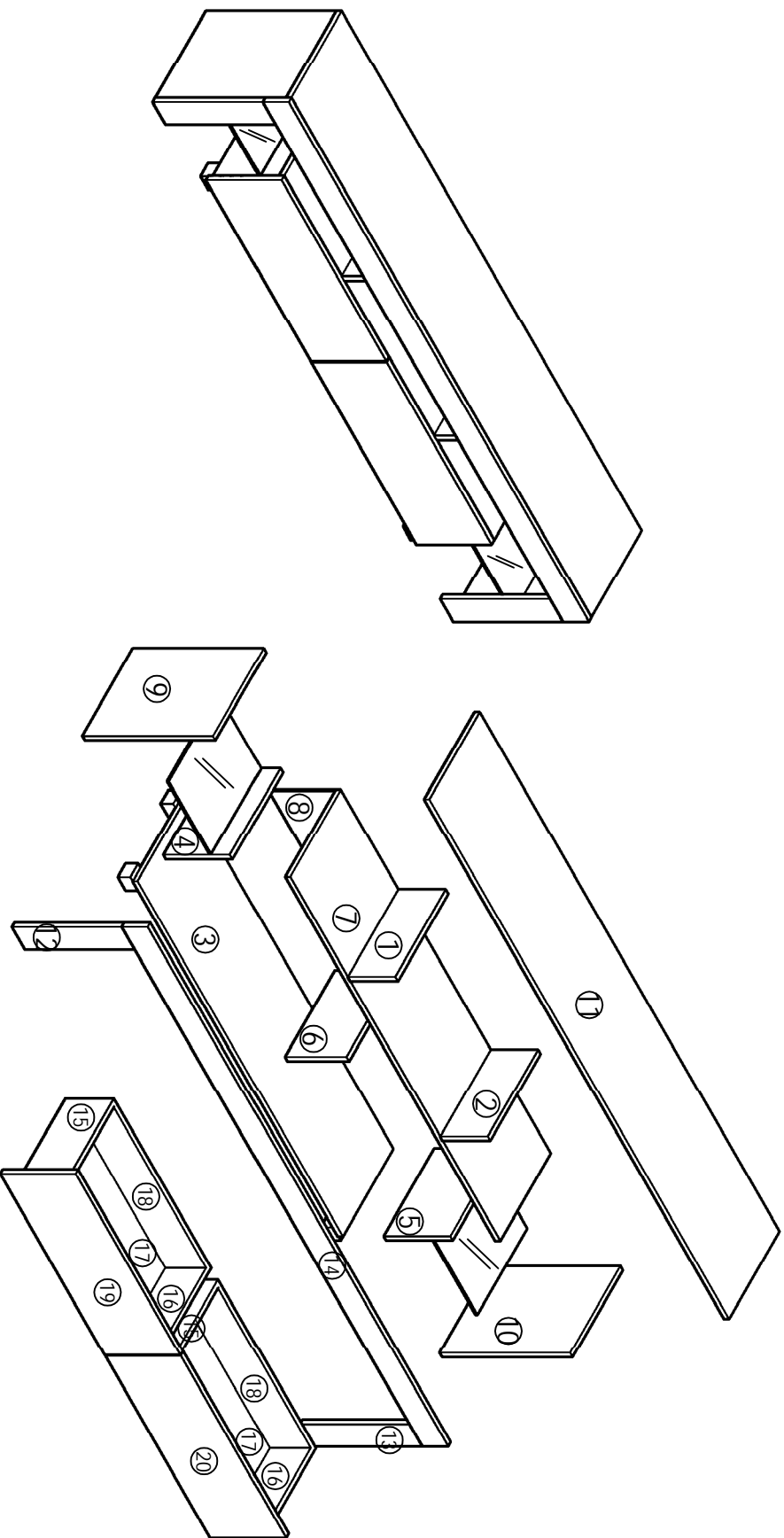
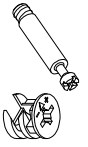
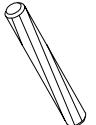
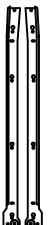

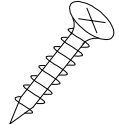

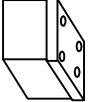

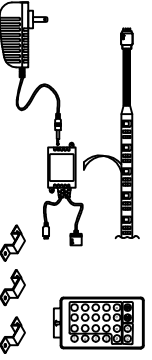

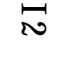
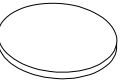


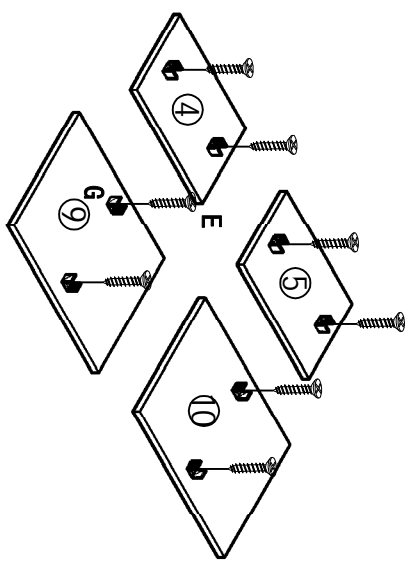
Code: 22009





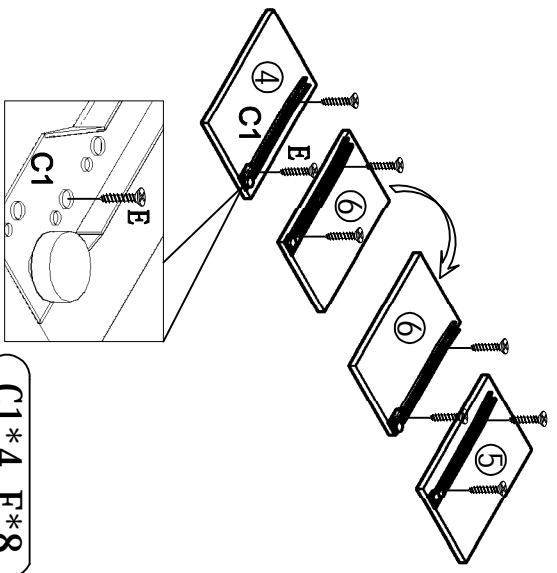
A 49pcs 	B 12pcs 	C 2pcs C1  C2 	D 8pcs 	E 52pcs 	F 5pcs 	G 8pcs 
H 1pcs 	I 2pcs I1  I2 	J 49pcs 				

1



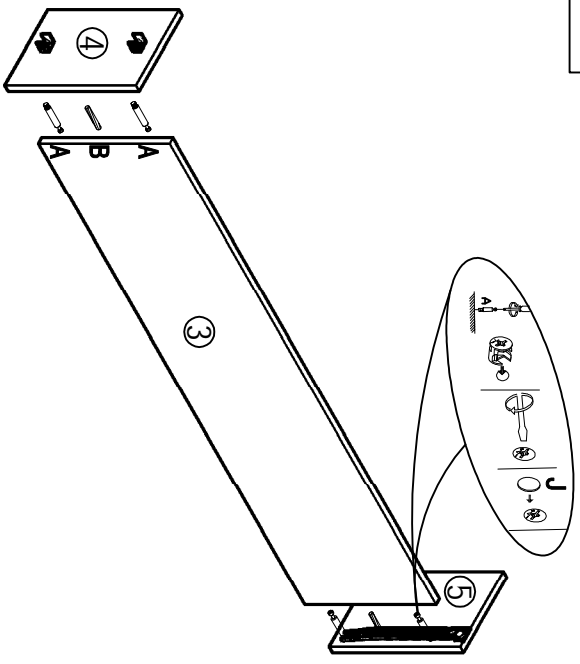
E*8 G*8

2



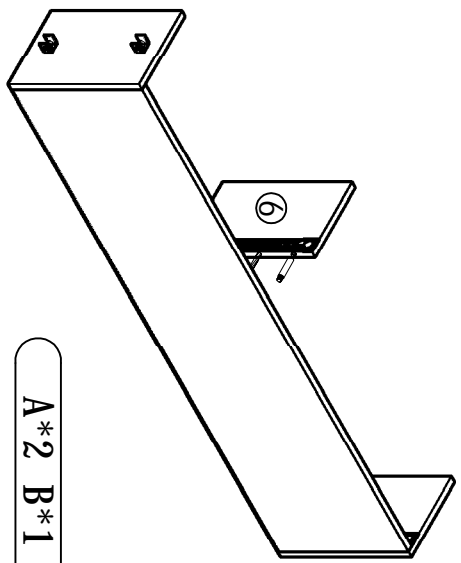
C1*4 E*8

3



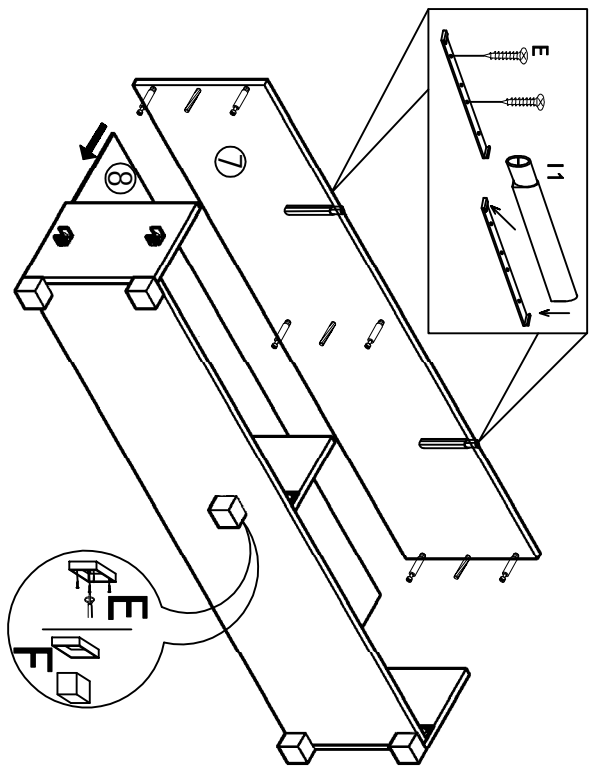
A*4 B*2 J*4

4



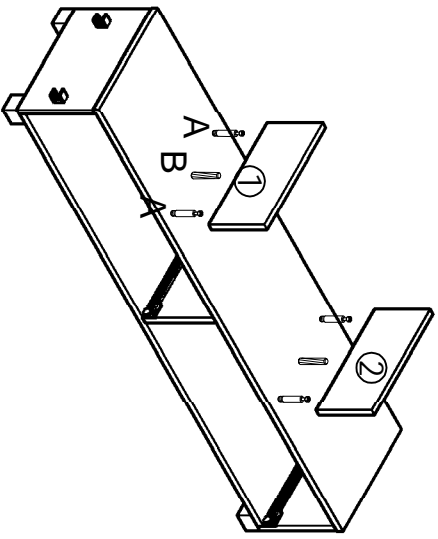
A*2 B*1 J*2

5



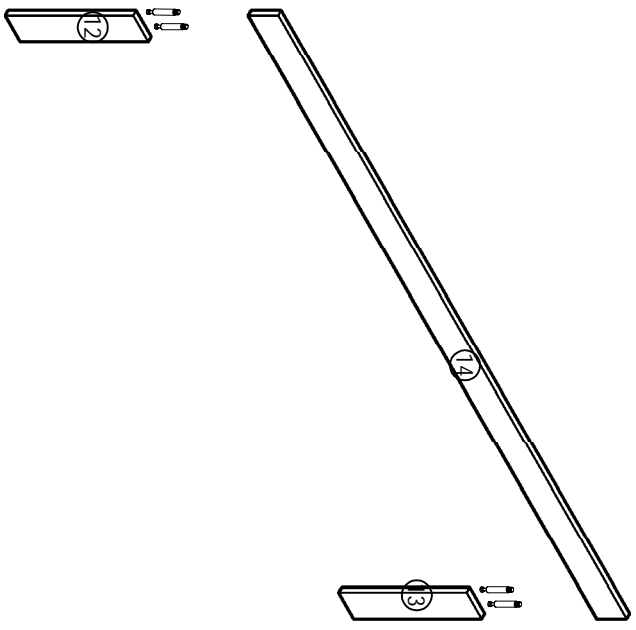
A*6 B*3 E*24 F*5 I1*2 J*6

6



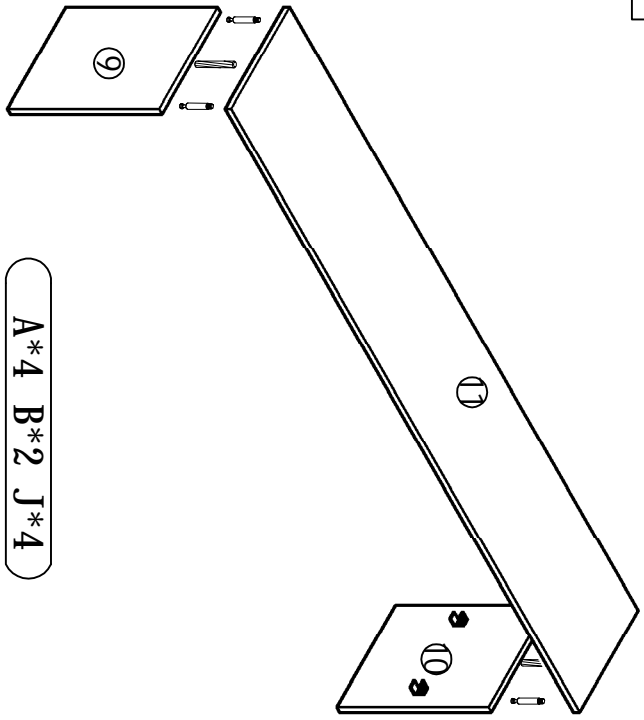
A*4 B*2 J*4

7



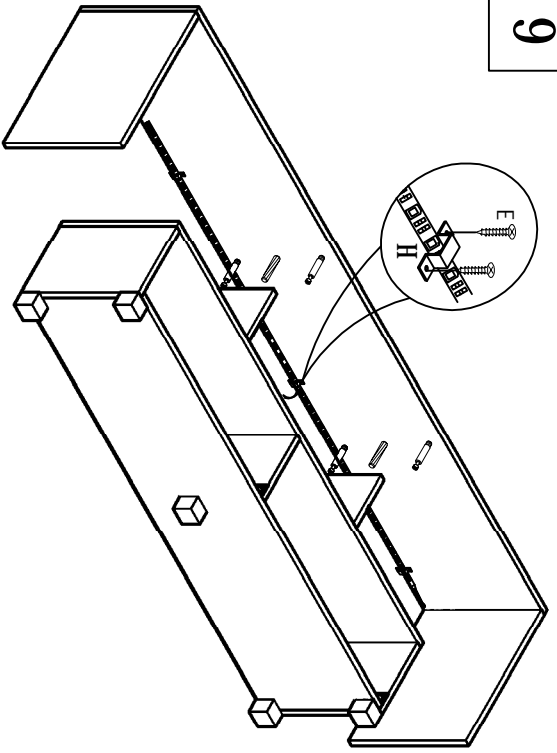
A*4 J*4

8



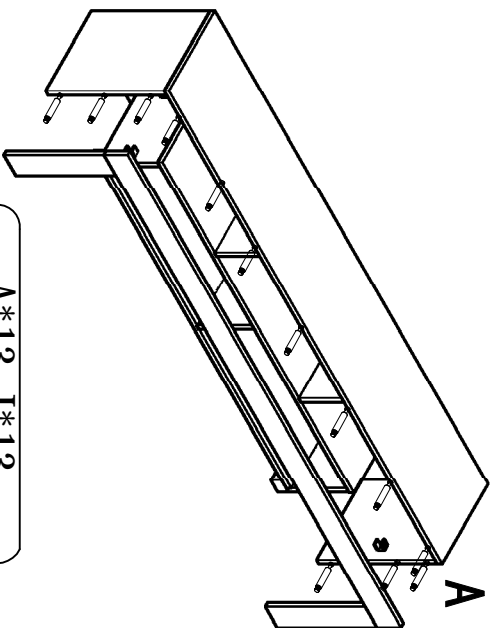
A*4 B*2 J*4

9



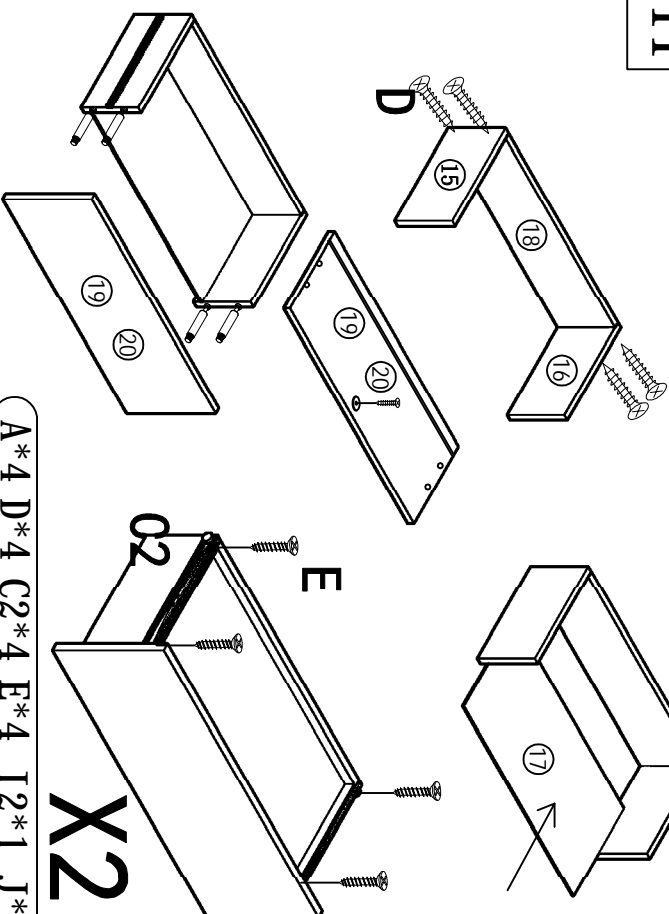
A*4 Bx2 F*8 H*1 J*4

10



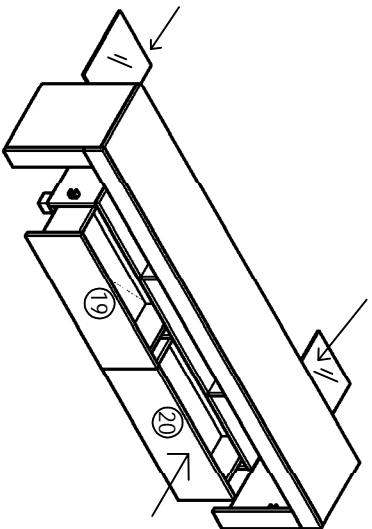
A*13 J*13

11



A*4 D*4 D*4 C2*4 E*4 I2*1 J*4

12



13

